

SIPL 系列

低暗电流 TO8 封装 硅 PIN 光电二极管



产品特点

- 320 ~ 1080nm 光谱响应范围
- 可见光波长响应优化
- 极低的暗电流，高响应度
- TO8 封装

应用场景

- 光功率检测
- 光学分析设备

产品结构 / 极限参数

产品型号 ¹	封装形式	光窗类型	感光面尺寸 (mm)	引脚数量	极限参数			
					储存温度 ² T _{stg} (°C)	工作温度 ² T _{opr} (°C)	焊接温度 T _{sol} (°C)	反向电压 V _{R MAX} (V)
SIPL058058C1G	TO8	光学玻璃/平窗	5.8×5.8	2pin	-55 to +125	-40 to +100	260 (10s)	30

注 1: 其他感光面积、窗口材料和管壳高度可定制, 请联系销售人员获取更多信息。

注 2: 无结露。

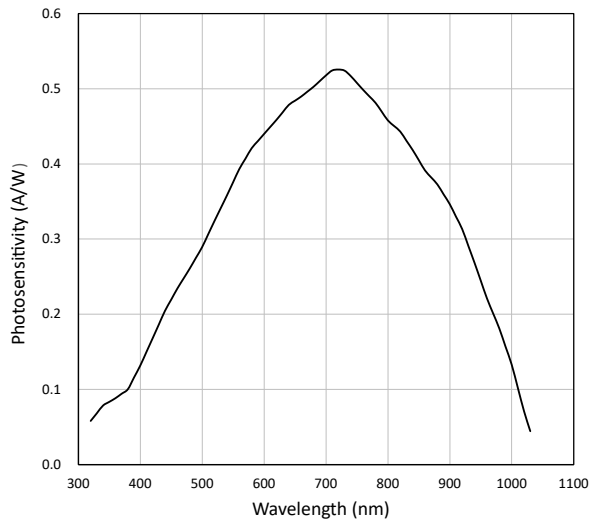
性能参数

产品型号	光谱响应 范围 λ(nm)	峰值响应 波长 λ _p (nm)	光响应 S(A/W)		暗电流 I _D (pA) V _R =10mV		暗电流温度 漂移系数 T _{CID} (times/°C)	结电容 C _j (pF) V _R =0V, f=100kHz		上升时间 t _r (μs) V _R =0V, R _L =1kΩ	分流电阻 R _{sh} (GΩ) V _R =10mV		噪声等效功率 NEP (W/Hz ^{1/2})
			Typ.	Typ.	Max.	Typ.		Max.	Typ.		Min.	Typ.	
SIPL058058C1G	320~1080	720	0.40@560nm 0.46@633nm 0.52@720nm	20	100	1.122	400	450	0.9	0.1	0.5	1.1×10 ⁻¹⁴	

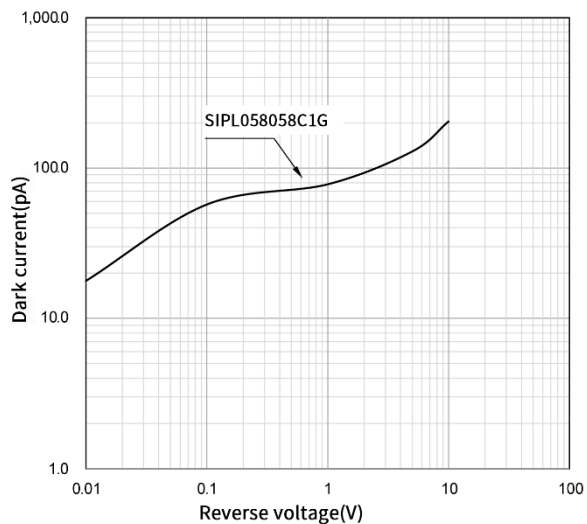
上海派徠兹科贸有限公司
SHANGHAI LIGHT-CATCHER CO., LTD.

上海市杨浦区国霞路258号707-708室
RM 707-708, 258 Guoxia Road, Yangpu District, Shanghai P.R.C 200433
TEL: +86 21 51082420

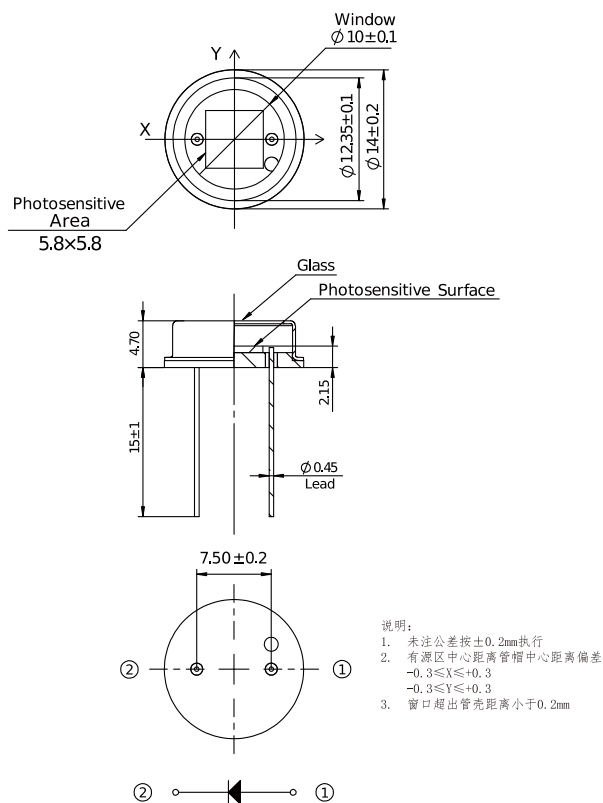
➤ 光谱响应曲线



➤ 暗电流 vs 反向电压



➤ 外形尺寸 (单位: mm)



SIPL058058C1G

上海派徠兹科贸有限公司
SHANGHAI LIGHT-CATCHER CO., LTD.

上海市杨浦区国霞路258号707-708室
RM 707-708, 258 Guoxia Road, Yangpu District, Shanghai P.R.C 200433
TEL: +86 21 51082420

➤ 版本记录

版本	日期	描述
V00	2024/06/24	首次发布